

VOMANN®

РУКОВОДСТВО ПО ЭКСПЛУАТАЦИИ

ХОЛОДИЛЬНИК С МОРОЗИЛЬНОЙ КАМЕРОЙ KS 261

Пожалуйста, внимательно прочтите данное руководство по эксплуатации и сохраните его для использования в дальнейшей работе!



ОГЛАВЛЕНИЕ

ВВЕДЕНИЕ	3
УТИЛИЗАЦИЯ ОТРАБОТАВШИХ УСТРОЙСТВ	3
ВАЖНЫЕ ИНСТРУКЦИИ ПО ЭКСПЛУАТАЦИИ И БЕЗОПАСНОСТИ	3
Общие инструкции по безопасности	3
Хладагент.....	4
Целевое использование	4
ОПИСАНИЕ УСТРОЙСТВА.....	5
Объем поставки	5
Технические характеристики.....	6
УСТАНОВКА	6
Местоположение.....	6
Требования по электропитанию	7
ИЗМЕНЕНИЕ НАПРАВЛЕНИЯ ОТКРЫТИЯ ДВЕРИ	8
ЗАПУСК В ЭКСПЛУАТАЦИЮ/ЭКСПЛУАТАЦИЯ	9
Перед использованием устройства впервые.....	9
Эксплуатация.....	9
Отключение.....	10
ПОЛЕЗНЫЕ СОВЕТЫ ДЛЯ ЭКОНОМИИ ЭЛЕКТРОЭНЕРГИИ.....	11
ТЕХНИЧЕСКОЕ ОБСЛУЖИВАНИЕ И ЧИСТКА	11
Чистка и техническое обслуживание.....	11
Замена лампочки.....	11
Ремонт	12

ВВЕДЕНИЕ



Перед тем, как использовать устройство впервые, пожалуйста, внимательно прочтите данное руководство по эксплуатации. В нем приводится важная информация, касающаяся установки, эксплуатации и технического обслуживания устройства. Неправильное использование устройства может привести к опасным ситуациям, особенно для детей. Сохраните данное руководство по эксплуатации для использования в дальнейшей работе. Если вы передаете устройство другому владельцу, передайте ему также и данное руководство по эксплуатации. В случае возникновения каких-либо сомнений относительно вопросов или тем, которые не в полной мере освещены в данном руководстве по эксплуатации, обратитесь к своему дистрибьютору или другому специалисту.

Утилизация отработавших устройств



Данный продукт имеет маркировку в соответствии с Европейской нормой об утилизации отходов 2002/96/EC – WEEE. Она регулирует вопросы, касающиеся правильной утилизации данного продукта. Экологически безопасные методы утилизации позволят предупредить возможные негативные последствия для здоровья, вызываемые неправильной утилизацией.

Этот знак на продукте или его упаковке означает, что данный продукт нельзя выбрасывать вместе с бытовыми отходами. Пользователь должен вернуть продукт в соответствующий пункт сбора электрического и электронного оборудования для его рециркуляции.

Методы утилизации должны соответствовать местными действующим нормам.

Для получения дополнительной информации, обратитесь в местные уполномоченные органы или в службу по сбору отходов.

Деактивация оборудования перед его утилизацией:

- Выньте штепсельную вилку из сетевой розетки.
- Отсоедините вилку от сетевого кабеля.
- Удалите или дезактивируйте существующие пружинные фиксаторы или замки с щеколдой. Таким образом, вы не позволите детям случайно запереть себя в шкафу (риск удушья!) или попасть в опасную ситуацию. Дети не понимают риски, которые могут возникать при использовании бытовых устройств. Поэтому присматривайте за детьми и не позволяйте им играть с устройством.

ВАЖНЫЕ ИНСТРУКЦИИ ПО ЭКСПЛУАТАЦИИ И БЕЗОПАСНОСТИ



Общие инструкции по безопасности

Вся информация о безопасности, описанная в данном руководстве по эксплуатации, отмечена этим предупредительным знаком. Этот знак предупреждает о возможной опасности. Необходимо прочесть эту информацию и выполнять соответствующие инструкции.

- Во время включения или отключения устройства не беритесь за вилку сетевого кабеля мокрыми или влажными руками. Риск поражения электрическим током!
- В случае аварийной ситуации, немедленно отключите устройство от электросети.
- При отключении устройства от электросети не тяните за кабель, а держитесь непосредственно за штепсельную вилку.
- Отключайте устройство от электросети перед чисткой или техническим обслуживанием.

- Регулярно проверяйте устройство и кабель на предмет повреждений. В случае наличия повреждений прекратите использование устройства.
- Сетевой кабель должен быть немедленно заменен специалистом. Нельзя использовать устройство, если повреждены кабель или штепсельная вилка.
- Не пытайтесь отремонтировать устройство самостоятельно. Обратитесь за помощью к уполномоченному специалисту. В целях безопасности, замену поврежденного сетевого кабеля должен выполнять квалифицированный специалист с использованием эквивалентного кабеля.
- Запрещено вносить изменения в конструкцию данного устройства, за исключением работ, связанных с чисткой и техническим обслуживанием, которые описаны в данном руководстве по эксплуатации.
- Нельзя ставить на устройство вазы или другие емкости, наполненные жидкостью.

Риск получения травмы!

- Чтобы можно было быстро отключить устройство от электросети в аварийной ситуации, не используйте удлинители.
- Данное устройство не предназначено для использования детьми или лицами с ограниченными физическими, тактильными или умственными способностями, или людьми, не имеющими соответствующего опыта и знаний, кроме случаев, когда они находятся под руководством и присмотром другого квалифицированного лица.
- Не позволяйте детям играть с устройством.
- При необходимости перемещения устройства, выньте из него все содержимое.



ВНИМАНИЕ:

- Упаковочные материалы (например, пластиковые пакеты, полистирол) опасны для детей. Риск удушья! Храните упаковочные материалы вне досягаемости детей.
- Контейнеры с воспламеняемыми газами или жидкостями могут давать течь из-за низкой температуры среды. Риск взрыва! Не храните внутри устройства горючие материалы, такие как баллончики с аэрозолем или сменные баллончики для зажигалок.

Хладагент



ОСТОРОЖНО: Система циркуляции хладагента в данном устройстве содержит хладагент Изобутан (R600a), природный газ, который воспламеняется и имеет высокую совместимость с окружающей средой. Проверьте, чтобы при транспортировке и установке устройства не были повреждены части системы циркуляции хладагента.

В случае повреждения системы циркуляции хладагента:

- Необходимо избегать открытого пламени или источников возгорания.
- Тщательно проветривайте комнату, в которой установлено устройство.

Целевое использование

- Данное устройство предназначено для частного использования. Оно подходит для охлаждения пищевых продуктов.
- Изготовитель не несет ответственность за ущерб, причиненный в результате неправильного или нецелевого использования устройства.
- В целях безопасности, запрещено вносить в устройство какие-либо изменения или модификации.
- Пожалуйста, помните, что изготовитель не несет ответственность за ущерб, вызванный в результате промышленного использования или другого нецелевого использования, кроме охлаждения пищевых продуктов.

Распаковка

Упаковка должна быть без повреждений. Проверьте устройство на предмет повреждений, полученных при транспортировке. Не устанавливайте поврежденное устройство. В случае наличия повреждений, обратитесь к своему дистрибьютору.

Упаковочный материал

Упаковка для транспортировки устройства и его отдельных частей изготовлена из восстанавливаемых материалов:

- гофрированный картон/бумажный картон (в основном, из макулатуры)
- формовые элементы полистирола (пенополистирол, бесфреонный полистирол)
- пленки и пакеты из ПЭ (полиэтилен)
- ремни из ПП (полипропилен)

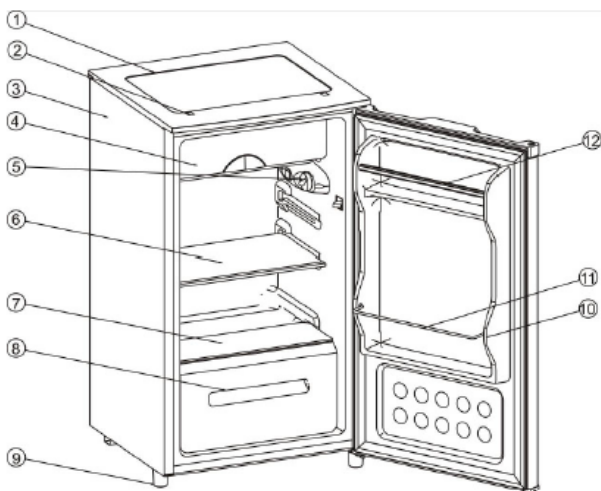


ВАЖНАЯ ИНФОРМАЦИЯ: Утилизируйте упаковочный материал, используя экологически безопасные методы.

Снятие приспособлений для защиты при транспортировке

Данное устройство и его внутренние детали защищены от повреждения при транспортировке. Снимите все клейкие ленты с правой и левой стенки двери. Остатки клея можно удалить с помощью растворителя. Также снимите клейкую ленту и упаковочный материал с внутренних деталей устройства.

ОПИСАНИЕ УСТРОЙСТВА



1. Верхняя рабочая крышка
2. Колпачковые гайки
3. Шкаф
4. Морозильная камера
5. Внутренняя лампа/регулятор температуры
6. Стеклопалки, регулируемые по высоте.
7. Стеклопалка сверху ящика для овощей.
8. Ящик для овощей
9. Регулируемые ножки
10. Дверь
11. +11 Дверные полки для хранения продуктов
- 12.

Объем поставки

Стеклопалка, регулируемая по высоте; ящик для овощей со стеклопалкой, лоток для кубиков льда.

Руководство по эксплуатации (на немецком и английском языках).

Технические характеристики

ВOMANN № модели	KS 261
Класс энергетической эффективности ⁽¹⁾	A+
Климатический класс ⁽²⁾	N-ST
Объем брутто/нетто, итого	84/82 л
Объем нетто холодильника/морозильной камеры	71/11 л
Потребление электроэнергии ⁽³⁾	0,320 кВтч/24ч – 117 кВтч/год
Напряжение электросети	220-240 В, 50 Гц
Мощность электросети	90 Вт
Рабочий шум	39 дБ(А)
Габариты В x Ш x Г	84,0 x 47,0 x 45,5 см
Вес брутто/нетто	23,5/22,0 кг
Хладагент	R600a
⁽¹⁾ От А+++ (самая высокая эффективность) до G (самая низкая эффективность) ⁽²⁾ Климатический класс SN (субнормальный): температура среды от +10°C до +32°C Климатический класс N (нормальный): температура среды от +16 °C до +32°C Климатический класс ST (субтропический): температура среды от +16°C до +38°C Климатический класс T (тропический): температура среды от +16°C до +43°C ⁽³⁾ Фактический расход электроэнергии зависит от особенностей использования и установки устройства.	

Все технические характеристики устройства, указанные на заводской табличке, установлены изготовителем в лабораторных условиях в соответствии с общеевропейскими стандартизированными методами измерения. Они регулируются стандартом ISO EN 15502. Фактический расход электроэнергии зависит от особенностей использования устройства и поэтому может превышать значения, установленные изготовителем в стандартных условиях. Эксперт знает об этой взаимосвязи и может провести испытания с использованием специальных измерительных приборов в соответствии с применимыми нормами.

ИНФОРМАЦИЯ ОТ ИЗГОТОВИТЕЛЯ: В конструкцию устройства могут вноситься изменения и усовершенствования.

УСТАНОВКА

Местоположение

Вокруг устройства необходимо предусмотреть достаточную вентиляцию, чтобы обеспечить равномерное распределение тепла и гарантировать эффективное охлаждение при низком расходе электроэнергии. По этой причине вокруг устройства следует оставить достаточно свободного пространства.

- Минимальный просвет 5 см между задней стенкой устройства и стеной помещения.
- Минимальный просвет 5 см по обеим сторонам и сверху устройства.
- Оставьте достаточно свободного пространства перед устройством, чтобы дверь могла открываться на угол 160°.



ВАЖНАЯ ИНФОРМАЦИЯ:

- Не подвергайте устройство воздействию прямых солнечных лучей.
- Не ставьте устройство возле обогревателей, рядом с кухонной плитой или другими источниками тепла.
- Не используйте устройство вне помещения.
- Устанавливайте устройство только в том месте, в котором температура окружающего воздуха соответствует климатическому классу устройства. Для получения информации о климатическом классе, смотрите главу «Технические характеристики» или заводскую табличку внутри устройства или на задней стенке устройства.
- Избегайте установки устройства в местах с высокой влажностью (например, на открытом воздухе, в ванной комнате), так как в таких условиях металлические части могут быть повреждены коррозией.
- Не ставьте устройство возле летучих или горючих материалов (например, газ, топливо, спирт, краска и т.д.) и в помещениях с плохой циркуляцией воздуха (например, в гараже).
- Ставьте устройство только на устойчивую и безопасную поверхность.
- Для регулировки устройства по уровню в горизонтальном положении используйте опорные ножки устройства.

Требования по электропитанию

Используйте номинальное напряжение, указанное на заводской табличке устройства, и подключите устройство к соответствующему источнику питания. Напряжение составляет 220-240В.

Подключение к электросети

Проверьте, чтобы напряжение и частота источника питания соответствовали характеристикам, указанным на заводской табличке. **Включайте вилку устройства только в сетевую розетку, установленную в соответствии с предписаниями.** Если розетка, к которой должно быть подключено устройство, не подходит к вилке, вместо того, чтобы использовать переходники или другие подобные приспособления, которые могут вызвать перегрев и возгорание, воспользуйтесь услугами специалиста, чтобы заменить розетку.

Инструкцию по заземлению

Данное устройство должно быть заземлено. В случае сбоя в функционировании или поломке, заземление снизит риск поражения электрическим током, предоставив электрическому току путь наименьшего сопротивления. Данное устройство оборудовано проводом заземления и вилкой заземления. Вилку следует включить в соответствующую розетку, установленную и заземленную в соответствии с местными стандартами и требованиями.



ВНИМАНИЕ:

- Неправильное подсоединение провода заземления может привести к риску поражения электрическим током.
- Если вы не уверены в правильности заземления обратитесь за помощью к квалифицированному электрику.
- Нельзя вносить модификации в вилку, поставляемую в комплекте с устройством. Если вилка не подходит к розетке, обратитесь за помощью к квалифицированному электрику для установки соответствующей розетки.
- Если сетевой кабель поврежден или имеет признаки повреждения, необходимо купить специальный сетевой кабель от изготовителя или сервисной службы и заменить поврежденный кабель.

- Защищайте сетевой кабель. Размещайте кабель таким образом, чтобы он не создавал угрозу падения при ходьбе. Доступ к сетевой розетке всегда должен быть свободным.
- Не перегружайте сетевую розетку; не используйте удлинитель. Перегрузка кабеля может привести к риску возгорания или поражения электрическим током.
- Не беритесь за вилку мокрыми руками.

ИЗМЕНЕНИЕ НАПРАВЛЕНИЯ ОТКРЫТИЯ ДВЕРИ

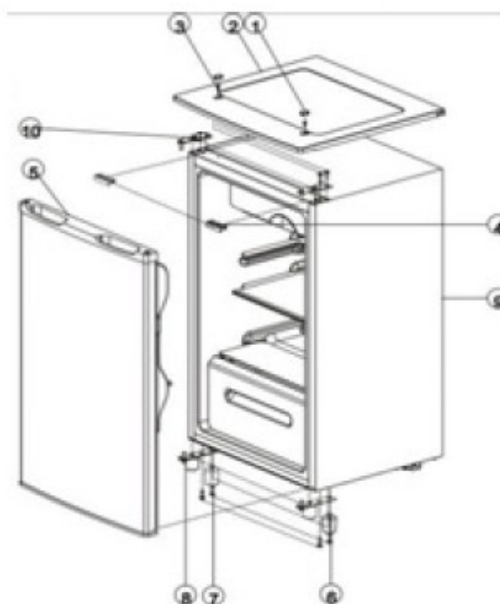
При необходимости, дверь можно переместить с правой стороны (комплектация при поставке) на левую сторону.



ВНИМАНИЕ:

При замене ограничителя хода двери отключите устройство от электросети. Перед тем, как начать работу, всегда сначала отключайте устройство от электросети.

- Снимите колпачковые гайки (1), ослабьте находящиеся под ними винты (3), снимите винты верхней рабочей крышки (4) и наденьте их с противоположной стороны.
- Поднимите верхнюю рабочую крышку (2), открутите шарнир (10), наклоните устройство назад под углом 45° и снимите дверь.
- Снимите нижний шарнир двери вместе с ножкой основания (8) и отдельной ножкой (7) и прикрепите их с противоположной стороны.
- Снова установите дверь.
- Прикрепите верхний шарнир (10) с противоположной стороны.
- Снова поставьте устройство в прямое положение и отрегулируйте дверь таким образом, чтобы она закрывалась плавно.
- Установите назад верхнюю рабочую крышку в соответствии с описанием в пункте 1, развернув ее в противоположную сторону.



Проверьте, чтобы дверь была отрегулирована в вертикальном и горизонтальном положении и открывалась плавно.

ЗАПУСК В ЭКСПЛУАТАЦИЮ/ЭКСПЛУАТАЦИЯ

Перед использованием устройства впервые



ВНИМАНИЕ: После транспортировки устройства его следует оставить на 4 часа, чтобы в компрессоре собралось все масло. Невыполнение этого требования может привести к повреждению компрессора и, следовательно, повреждению устройства. Кроме того, невыполнение этого требования приведет к отмене гарантии.

- Очистите внутренний корпус устройства, включая все внутренние комплектующие.

Подключение устройства к источнику питания



ВАЖНАЯ ИНФОРМАЦИЯ:

- Устройство должно быть заземлено в соответствии с предписаниями. Для этого вилка сетевого кабеля оснащена проводом заземления.

- Если вилка не подходит к сетевой розетке, обратитесь за помощью к электрику.

- Если вы отключаете устройство или в случае сбоя в электропитании: подождите 5 минут перед повторным запуском устройства.

Эксплуатация

Включите устройство, подключив вилку в сетевую розетку и повернув регулятор температуры, расположенный внутри холодильной камеры с правой стороны. Смотрите главу «Настройки».

Настройки

Настройка 0-OFF указывает на то, что устройство отключено.

Поверните регулятор температуры по часовой стрелке, начиная с этой настройки; устройство включится автоматически.

Настройки 1 MIN – 7 MAX регулируют температуру внутри устройства. При открытии двери загорается внутренняя индикаторная лампа.

Настройка 0 (или OFF) = Устройство отключено.

Настройка 1 (или MIN) = самая низкая настройка (самая высокая температура внутри)

Настройка 7 (или MAX) = самая высокая настройка (самая низкая температура внутри).

Поворачивая регулятор температуры по часовой стрелке, вы понижаете температуру внутри устройства. Пожалуйста, помните, что температура внутри устройства меняется в зависимости от изменений в температуре окружающей среды (в месте расположения устройства), от частоты открывания двери и количества продуктов, находящихся в устройстве.

При включении устройства в первый раз, сначала поверните регулятор температуры в положение самой высокой настройки, пока устройство не достигнет требуемой рабочей температуры. После этого рекомендуется повернуть регулятор температуры назад в среднее положение настройки – тогда будет легче корректировать температуру в дальнейшем.

Хранение продуктов

Примечание: Всегда храните продукты в обертке или упаковке, чтобы не допустить высыхания продуктов и передачи запаха или вкуса с одних продуктов на другие.

Для упаковывания продуктов можно использовать:

- Полиэтиленовые пакеты или пленку

- Пластиковые контейнеры с крышкой
- Специальные эластичные пластиковые крышки
- Алюминиевую пленку.

Рекомендуется соблюдать следующие меры предосторожности

- Данное устройство подходит для хранения свежих продуктов и напитков
- Храните свежие упакованные продукты на стеклянных полках, а свежие фрукты и овощи в ящиках для овощей.
- Ставьте бутылки на дверные полки.
- Храните мясо только в упаковке и только в течение 2 -3 дней. Избегайте контакта мяса с готовыми продуктами.
- Остудите теплые продукты перед тем, как поставить их на хранение в устройство.

Морозильная камера

Морозильная камера позволяет хранить уже замороженные продукты при температуре до -4°C в течение короткого срока. Рекомендуем изучить рекомендации относительно хранения замороженных продуктов в упаковке. Однако морозильная камера предназначена специально для производства кубиков льда.

Разморозка

Для обеспечения эффективного охлаждения и экономии электроэнергии необходимо регулярно размораживать устройство. Для начала процесса разморозки поверните регулятор температуры в положение 0-OFF и отключите устройство от электросети. Выньте из устройства продукты и уберите их в закрытое прохладное место.

Когда лед растает, слейте конденсат и протрите устройство изнутри.

После этого можно запустить устройство в работу, подключив его к электросети и повернув регулятор температуры в соответствующее положение.



ВНИМАНИЕ: Не используйте металлические предметы (например, ножи) для удаления льда из испарителя. Вы можете повредить испаритель. Поврежденный испаритель может привести к серьезному повреждению устройства.

Рабочий шум

НОРМАЛЬНЫЙ ШУМ	Тип звука	Причина/решение
	Бурчание	Вызван компрессором во время его работы. Звук становится громче при включении или отключении компрессора.
	Звуки жидкости	Вызваны циркуляцией хладагента в устройстве.
	Щелчки	Регулятор температуры включает и отключает компрессор.
	Раздражающий шум	Вибрация полок или охлаждающих змеевиков – проверьте, чтобы они были хорошо зафиксированы.

Отключение

Поверните регулятор температуры в положение 0-OFF, чтобы отключить устройство.

Если вы не используете устройство в течение длительного времени:

- Выньте все продукты из устройства.
- Поверните регулятор температуры в положение 0-OFF.

- Выньте вилку из розетки или отключите/открутите плавкий предохранитель.
- Тщательно очистите устройство (смотрите раздел «Чистка и техническое обслуживание»).

ПОЛЕЗНЫЕ СОВЕТЫ ДЛЯ ЭКОНОМИИ ЭЛЕКТРОЭНЕРГИИ

- Отключайте устройство от электросети, если не используете его в течение длительного времени.
- Не устанавливайте устройство возле кухонных плит, обогревателей или других источников тепла. В случае повышения температуры окружающей среды компрессор будет работать чаще и дольше.
- Обеспечьте достаточную вентиляцию внизу и позади устройства. Не блокируйте вентиляционные отверстия.
- Не ставьте в устройство теплые продукты – предварительно остудите их.
- Не настраивайте температуру ниже, чем требуется. Идеальная температура в холодильной камере должна быть на уровне 7°C. Температуру следует измерять на верхней полке, по возможности, посередине.
- Следите за исправностью дверного уплотнения.

ТЕХНИЧЕСКОЕ ОБСЛУЖИВАНИЕ И ЧИСТКА

Чистка и техническое обслуживание

В целях гигиены регулярно чистите внутренний корпус устройства и его комплектующие.



ВНИМАНИЕ:

- Всегда отключайте устройство от электросети или отключайте/откручивайте плавкий предохранитель перед тем, как приступить к чистке устройства. При отключении устройства от электросети не тяните за кабель, а держитесь за саму вилку.
- Не используйте пароочистители для чистки устройства; влага может попасть на электрические компоненты. Риск поражения электрическим током! Горячий пар может повредить пластиковые части устройства. Перед началом работы устройство должно быть сухим.
- Эфирные масла и органические растворители, такие как сок лимона или цедра апельсина, бутановая кислота или чистящие средства, содержащие уксусную кислоту, могут повредить пластиковые части устройства. Не допускайте контакта частей устройства с этими веществами. Не используйте абразивные чистящие средства.

Рекомендуем выполнять следующие действия:

- Выньте все продукты и храните их в закрытом прохладном месте.
- Используйте теплую воду с мягким моющим средством для чистки внутреннего корпуса устройства (включая заднюю стенку и основание).
- Включите устройство только после его полного высыхания.



ВНИМАНИЕ:

- Не сгибайте охлаждающие змеевики.
- Не используйте песчаные абразивные средства.

Замена лампочки

Спецификация светильника: 220В – 240 В, макс. 10 Вт

Для отключения устройства, поверните регулятор температуры в положение 0-OFF.

Отключите устройство от электросети или открутите плавкий предохранитель!

- Снимите винт с крышки светильника.
- Надавите на крышку светильника и снимите ее.
- Замените поврежденную лампочку.
- Установите назад крышку светильника и затяните винт.
- Снова подключите устройство к электросети и запустите в работу.

Ремонт



ВНИМАНИЕ:

Ремонт электрических приборов должен выполнять только квалифицированный специалист. Неправильный или несоответствующий ремонт может привести к риску для пользователя и аннулированию гарантии!

Обнаружение и устранение неисправностей

Конструкция устройства обеспечивает безотказную работу, а также длительный срок эксплуатации. Тем не менее, если во время работы устройства возникнут неполадки, проверьте, не вызваны ли они неправильной эксплуатацией устройства. Следующие неисправности можно разрешить, проверив возможную причину их возникновения.

Неисправность	Возможная причина	Решение
Устройство работает совершенно неправильно	Хорошо ли вилка подсоединена к сетевой розетке? Активирован ли защитный механизм сетевой розетки? Правильно ли настроен регулятор температуры? Правильно ли выбрано место для установки устройства? Не мешают ли продукты, полки и/или ящики закрытию дверей? Осуществляется ли достаточная вентиляция устройства?	Правильно включите вилку в сетевую розетку, включите плавкий предохранитель и, при необходимости, обратитесь к специалисту. Проверьте настройки. Проверьте температуру окружающей среды. Правильно расположите продукты, полки и/или ящики. Очистите вентиляционные отверстия, обеспечьте достаточно свободного пространства вокруг устройства.
Сильный шум во время работы	Возможно, устройство не выровнено по вертикали или горизонтали?	Отрегулируйте положение опорных ножек соответствующим образом. Возможны звуки текущей жидкости в цепи хладагента.
Вода на дне	Правильно ли настроен регулятор температуры?	Проверьте настройки температуры.
Внутренний светильник не работает	Подключено ли устройство к электросети? Активирован ли защитный механизм сетевой розетки? Не повреждена ли лампочка?	Правильно включите вилку в сетевую розетку, включите плавкий предохранитель и, при необходимости, обратитесь к специалисту. Отключите устройство от

		электросети и замените лампочку (смотрите раздел «Замена лампочки»).
--	--	--

Примечание: В периоды высокой влажности на внешней поверхности устройства может образовываться конденсат. Это не связано с неисправностью устройства; просто вытрите воду с помощью ветоши.

Если после выполнения действий, описанных выше, неисправность остается, пожалуйста, обратитесь к своему дистрибьютору или уполномоченному специалисту.

Если вас заинтересовала продукция «BOMANN», ждем вас на нашем веб-сайте:

www.bomann.de